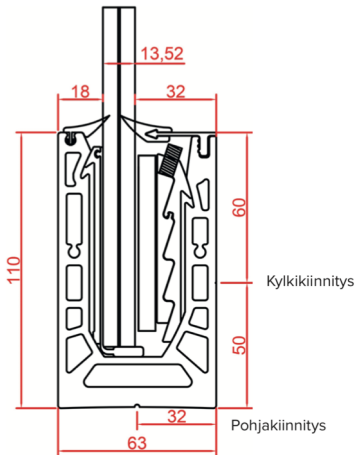


# TK Tuotekortti LK 110 LASIKAITEN JÄRJESTELMÄ

## Lasikaideprofiili LK110, säädettävä lasi 1,0 - 1,5KN/M



LK110 säätöprofiili on suunniteltu käytettäväksi kevyissä ja keskiraskaissa kuormituskohteissa, kuten yksityiskohteissa tai toimistotiloissa. Profiilissa on säätö, joka mahdollistaa lasien suoristamisen profiilin asennuksen jälkeen. Metrin korkuinen lasi säättyy noin +/- 40 mm suuntaansa ja profiilin vinous voi olla enimmillään noin 2,5 astetta!

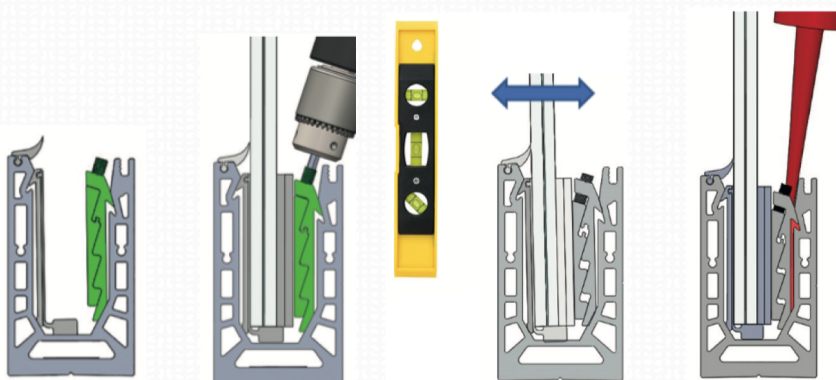
Anodisoitu alumiini kestää loistavasti myös ulkokäytössä, koska se ei ruostu tai hapetu. Profiili voidaan pulverimaalata kaikkiin RAL Classic -väreihin.

Kiinnitetään pohjasta tai kyljestä. Viimeistele lasikaide tyylikkäällä Steelpro-käsijohteella, joka asennetaan kaiteen päälle tai sivulle.

Laseille: 12,76-19,52 mm (6+6, 8+8 ja 10+8)

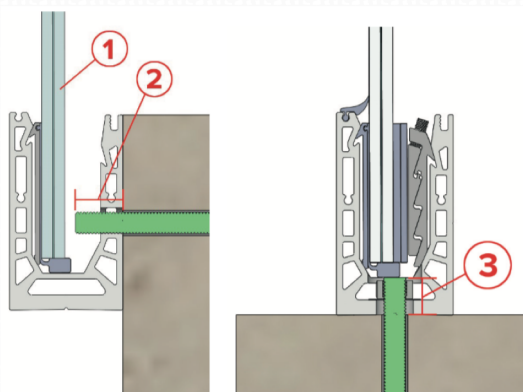
Varastopituus 6050 mm

Säätökiilan lukitus tehdään Steelpro ML280 -ankkurointimassalla.



### Käytettävät lasit LK110 (1-1.5 kN)

- 6+6mm (0,76mm kalvolla 12,76mm)
- 6+6mm (1,52mm kalvolla 13,52mm)
- 8+8mm (0,76mm kalvolla 16,76mm)
- 8+8mm (1,52mm kalvolla 17,52mm)
- 10+8mm (0,76mm kalvolla 18,76mm)
- 10+8mm (1,52mm kalvolla 19,52mm)



#### LK110

#### Sivukiinnitys

- |                 |                               |
|-----------------|-------------------------------|
| ① Lasin paksuus | ② Maksimi kierretangon pituus |
| 6+6mm           | 28mm                          |
| 8+8mm           | 24mm                          |
| 10+8mm          | 22mm                          |

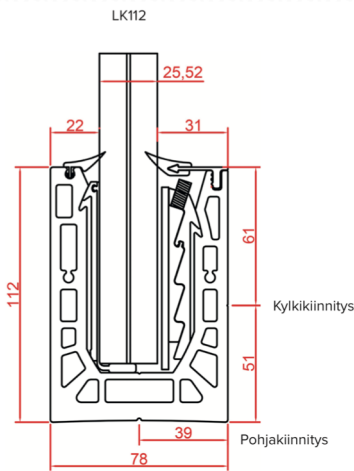
#### LK110

#### Pohjakiinnitys

- |               |                               |
|---------------|-------------------------------|
| Lasin paksuus | ③ Maksimi kierretangon pituus |
| Kaikki        | 20mm                          |



# TK Tuotekortti LK 112 LASIKAITEN JÄRJESTELMÄ



## Lasikaideprofiili LK112, säädettävä lasi

2,0 - 3,0KN/M

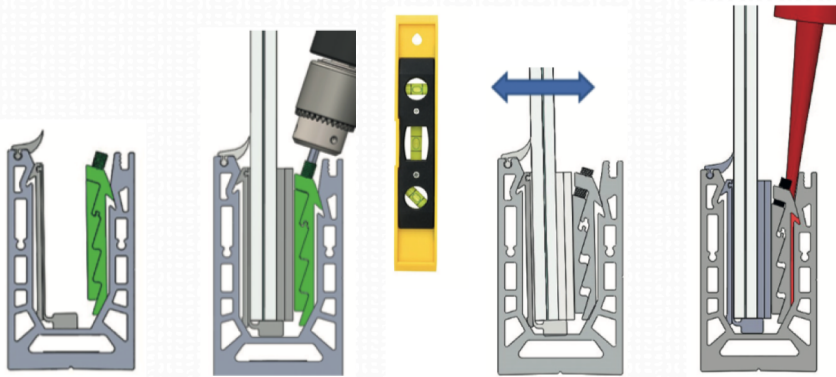
LK112 säätöprofiili on suunniteltu käytettäväksi raskaissa kuormituskohteissa, kuten kauppakeskuksissa, kouluissa ja muissa julkisissa kohteissa. Profiilissa on säätö, joka mahdollistaa lasien suoristamisen profiilin asennuksen jälkeen. Metrin korkuinen lasi säätyy noin +/- 40 mm suuntaansa, ja profiilin vinous voi olla korkeintaan noin 2,5 astetta.

Anodisoitu alumiini kestää loistavasti myös ulkokäytössä, koska se ei ruostu tai hapetu. Profiili voidaan pulverimaalata kaikkiin RAL Classic -sävyihin. Kiinnitetään pohjasta tai kyljestä Viimeistele lasikaide tyylikkäällä Steelpron käsijohteella, joka asennetaan kaiteen päälle tai sivulle.

Laseille: 20,76-25,52mm (10+10 ja 12+12)

Varastopituus 6050 mm

Säätökiilan lukitus tehdään Steelpro ML280 -ankkurointimassalla.



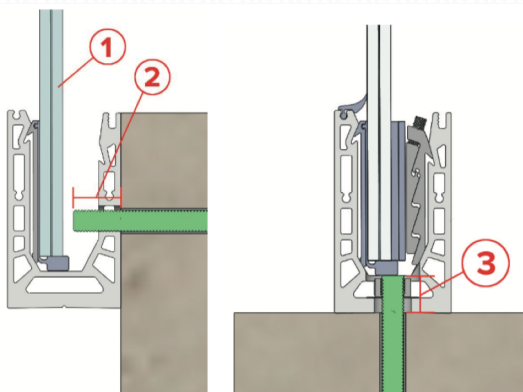
## Käytettävät lasit LK112 (2-3 kN)

10+10mm (0,76mm kalvolla 20,76mm)

10+10mm (1,52mm kalvolla 21,52mm)

12+12mm (0,76mm kalvolla 24,76mm)

12+12mm (1,52mm kalvolla 25,52mm)



LK112

Sivukiinnitys

- |                 |                               |
|-----------------|-------------------------------|
| ① Lasin paksuus | ② Maksimi kierretangon pituus |
| 10+10mm         | 32mm                          |
| 12+12mm         | 28mm                          |

LK112

Pohjakiinnitys

- |               |                               |
|---------------|-------------------------------|
| Lasin paksuus | ③ Maksimi kierretangon pituus |
| Kaikki        | 20mm                          |



TK

## Tekniikka



### LK-säätölevy

Mullistava UUTUUS lasikaideprofiilin asennukseen.

LK-säätölevyä voidaan käyttää kaikkien markkinoilla olevien lasikaideprofiilien säätämiseen, myös muiden valmistajien tuotteissa.

Anodisoidusta alumiinista valmistettu LK-säätölevy nopeuttaa kylki- ja pohjakiinnitys asennusta huomattavasti. Lasikaideprofiilia voidaan säätää kiinnikkeen avulla todella nopeasti ja helposti.

Profiilin säätövara on suuntaansa jopa 3.5° ja lasin (1000mm) yläosasta 60mm. Kiinnike voidaan asentaa asennusvaiheen alussa ja se tulee laittaa jokaisen kiinnitysreiän kohdalle. LK-säätölevy lukitaan lopulliseen asentoonsa ankkurointi- ja lukitusmassalla, jonka jälkeen kaide ei enää liiku. Lasikaideprofiilin ja kiinnityspinnan väliin jäävää rako toimii tarvittaessa hyvin esim. veden poistoon. Toimii sekä sisä- että ulkotoiloissa.



### LK-peitelistä



### LK-päätitulppa



### LK-säätökiinnike



### LK-kiinnike



### LM280-ankkurointi ja lukitusmassa



### Alumiininen nostopala



Lasien järjestelmämme käyttää aina karkaistua ja laminoitua lasia.

Tuotteemme on tarkoitettu asennettavaksi ohjeiden mukaisella tavalla ja suoraan.

On erittäin tärkeää että tuote ankkuroidaan riittävän lujasti. Profiilin asentaminen on erittäin tärkeää.

Yli 15m suorilla profiileihin on hyvä jättää 3mm rako noin 3 metrin välein.

Asennuslämpötila tulee huomioida lämpölaajenemiseräköä jättäessä.

### Suoruuden varmistaminen

1. Kiristä pultit
2. Tarkista profiilin suoruus
3. Lisää tarvittaessa suoristus pala ja kiristä pultti / ankkuri uudelleen

## Jälkivaluun asennus

